

ものづくりの強い味方

見た目はシンプル、機能は満載！

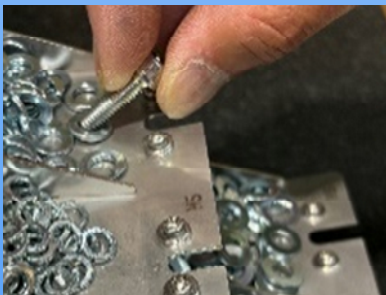


PRO WASHER(プロワッシャー)

片手でボルトを持ち、簡単に2種類のワッシャーをセット出来る優れもの



使用イメージ ※ワッシャーは含まれません



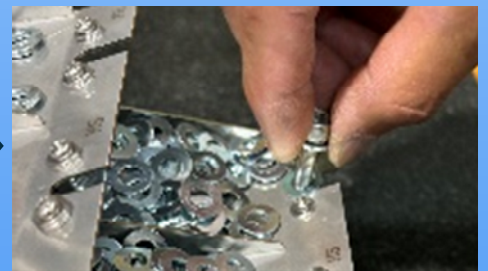
①

ボルトを持ち 上段のトレから
スプリングワッシャーを通します



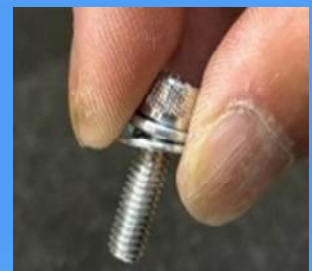
②

スプリングワッシャーごと掴みます



③

②の状態のまま下段のトレから
平ワッシャーを通します



④

取り出してセット完了です

材質 サイズ 重量	ステンレス W200×D180×H120 約800g
対応サイズ	M3～M6

◆お問い合わせ先◆

株式会社フィドシア

〒260-0001 千葉県千葉市中央区都町6丁目1番1号

TEL : [043-420-8020](tel:043-420-8020) FAX : [043-420-8021](tel:043-420-8021) URL : <https://ots06.co.jp/fiducia/>

現場の業務改善から生まれた

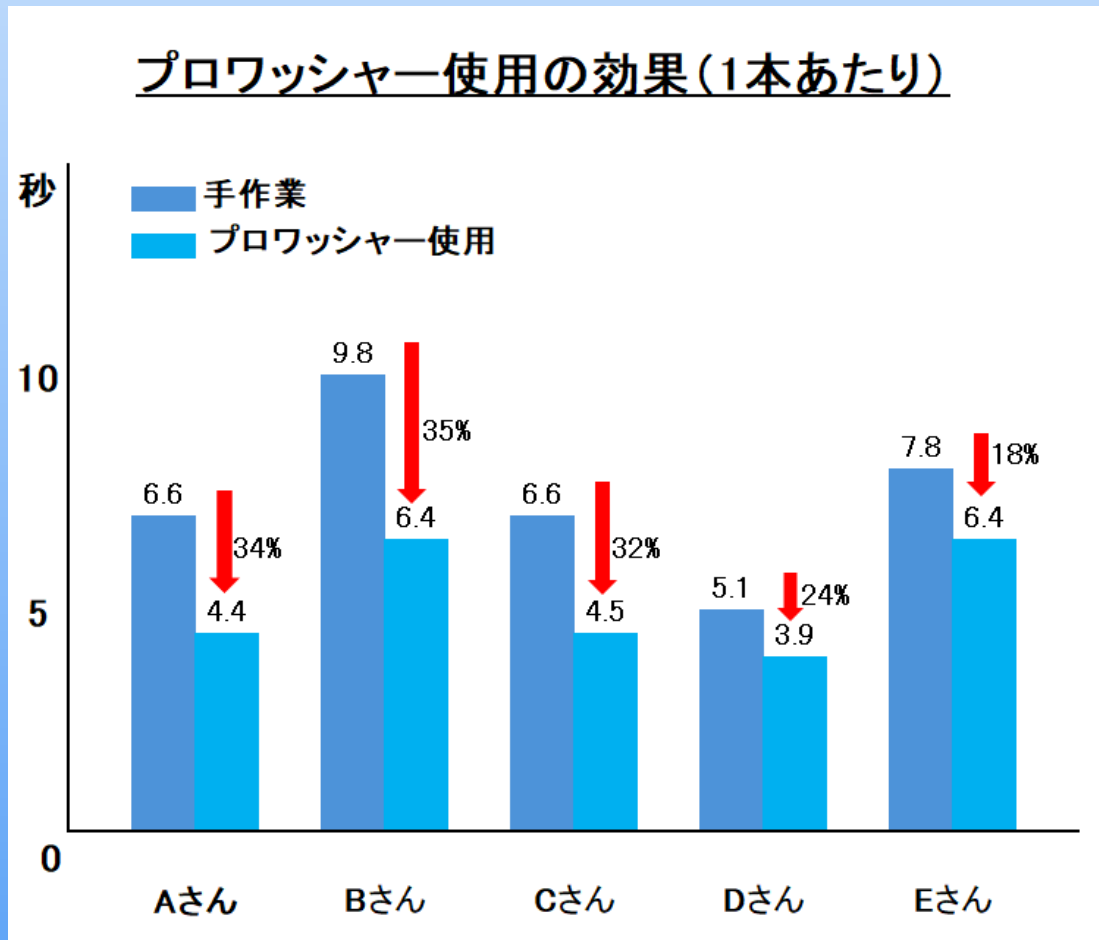
PRO WASHER プロワッシャー



M3～M6サイズの
スプリングワッシャーと
平ワッシャーを
効率よく組み込む事が出来る
優れたものです。

プロワッシャーを導入することで...

👍 作業効率が**2倍**になります！
(当社調べ)

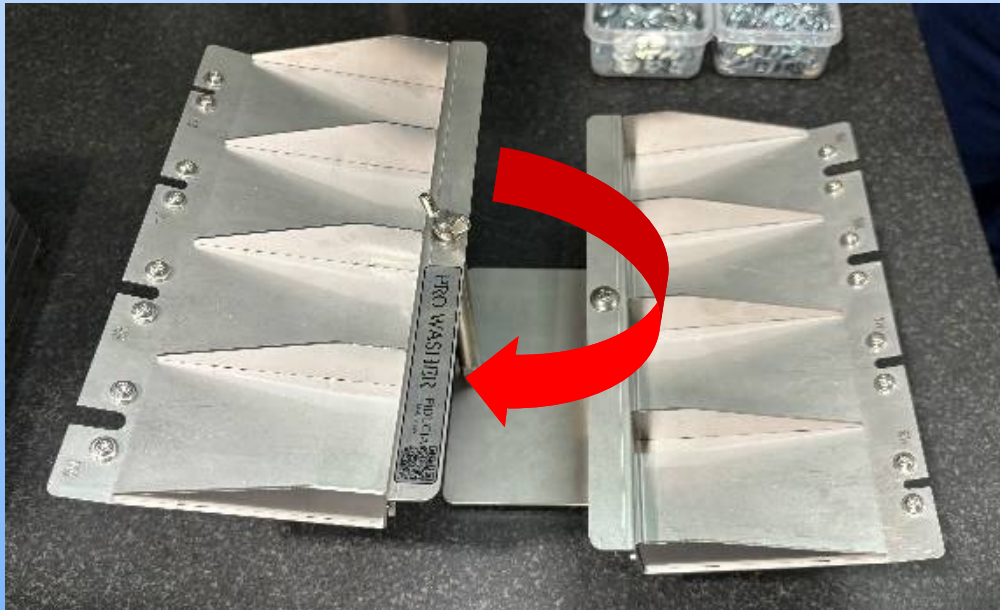


**全ての作業者が作業時間が
平均で29%の削減に成功！**

しかも、片手で作業が出来るので
もう片方の手が自由に使える
ため**作用効率が約2倍**になる優
れもの！

こだわり抜いた機能性

蝶ボルトをゆるめると、上段プレートを
180度回転することができるため



下段プレートへのワッシャーの補充が
とっても簡単にできます！



プロワッシャー仕様

プロワッシャー仕様

サイズ	使用可能範囲 外径	最大投入数(個)	
		スプリングワッシャー (2号)	平ワッシャー大 (旧JIS規格)
M3	Φ5.7~Φ8.2	850	620
M4	Φ7.4~Φ10.2	450	500
M5	Φ9~Φ12.2	300	250
M6	Φ11.5~Φ13.2	150	200

重量:0.83kg

サイズ:横幅(W)200×奥行(D)180×高さ(H)110

機能

- ・ワッシャーを手前に引き込むだけで誘導ガイドにより簡単に組み込める。
- ・ボルトとワッシャーをつかみ取る際、トレー先端に傾斜がついているので指にピッタリフィットする。
- ・FP機能によりサイズ違いワッシャーの組み込み防止。
- ・部品補給時は上段トレイを回転移動させ無理なく下段に投入出来る。
- ・連続的な組み込み時の取り置き(作り置きとそのスペース)が不要。
- ・片手のみで組み込みが出来るので、もう一方の手が有効活用(押さえ、把持、位置決めなど)が出来る。
- ・平ワッシャーの表裏がある場合にも対応可能(下段のみ)。表裏逆の場合、トレー先端で反転させるか、そのまま下部に落として(落下トレイ設置可能)から次のワッシャーを組み込む。
- ・作業効率90%UP(当社比)
- ・組み込み時間の削減率30%以上(当社比)

こんな人におすすめします

☑ネジ締め作業を行う人に


☑ワッシャーを組み込む際に
やりにくい・面倒だと感じる人に

☑作業効率を上げたい人に


☑肩がこる人に

☑疲れる、イライラする人にも


お客様の声

 20代男性 営業職


作業の効率化が目に見えて実感できました

 30代男性 組立職

片手で組み込めるという点と
ワークを持ちながらネジ組み込みが
出来る点がとても良い

 40代男性 管理職

工数削減の効果が目に見える

 50代女性

一度試してみると、無くては
ならないものになると思う

 50代男性 機械組立職

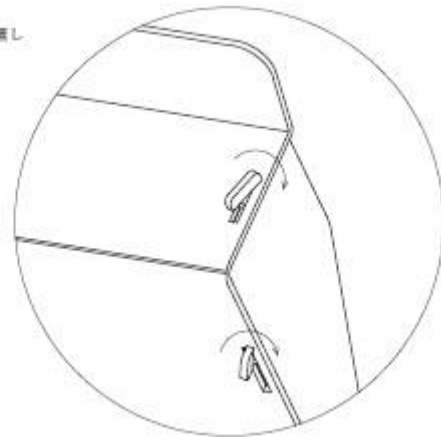
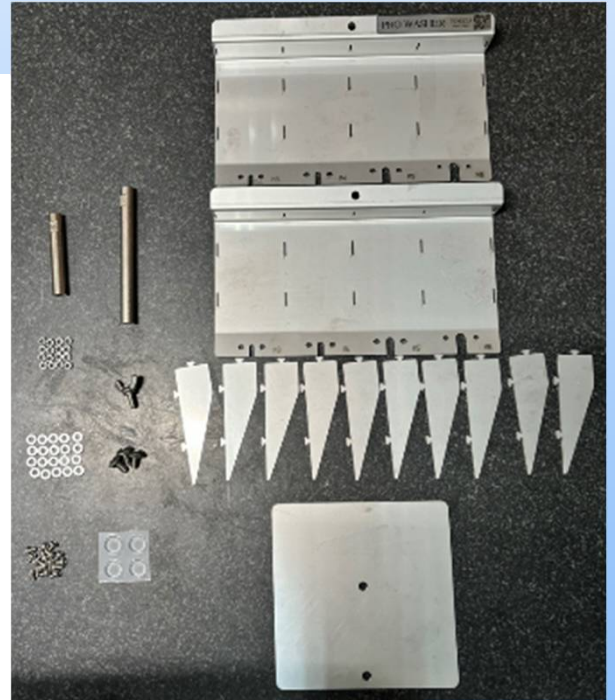
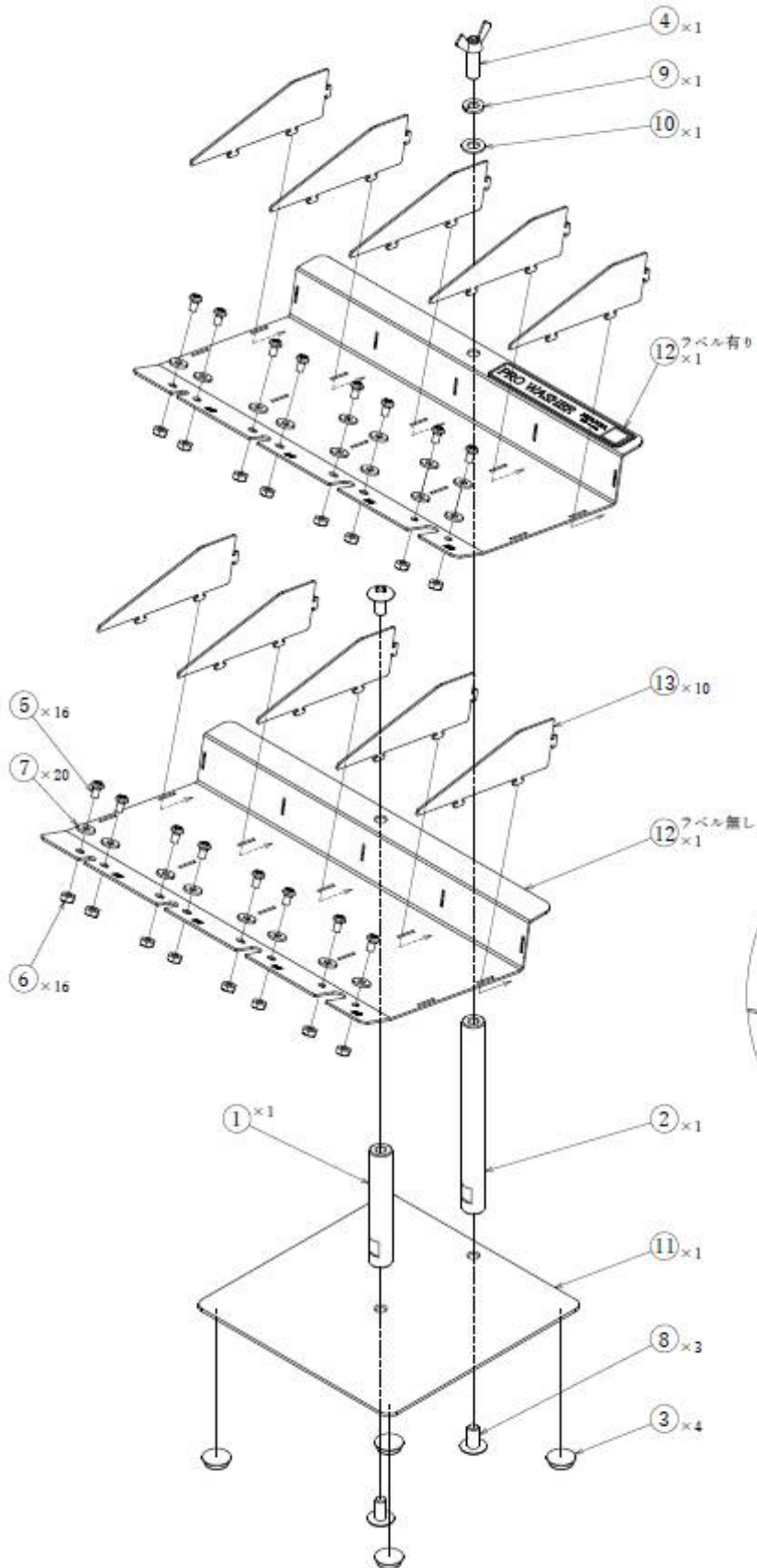
最近、細かい部品を思うように掴
めない、落とす、すべる、などがあがる。
その点、これは非常に重宝している。

 60代男性

若い時にあったらな...と思った。
画期的で今の年齢でも十分使える。

組立簡単！組立説明書をご覧ください

PRO WASHER 組立図



⑬仕切り板凸部は、⑫トレイの穴に挿入後、プライヤー等で矢印の方向にひねる
ひねり角度目安 約20°
※ひねりすぎは破損の可能性あり、注意

部品一覧



ベース×1



トレイ×2



仕切り板×10



支柱（短）×1



支柱（長）×1



ワッシャー×20



クリアバンド×4



M5トラス（小）ねじ
×3



M5 蝶ねじ×1



M3なべ（小）ねじ
×16



M3ナット×16



M5 スプリングワッシャー
×1



M5 平ワッシャー
×1

- ✂ 必要な工具 ✂
- ・ プラスドライバー
 - ・ スパナ対辺（5.5、8）
 - ・ プライヤー

製品に工具は付属しておりません。

お客様にてご用意ください。

お客様へ

古くから、ものづくりにはネジ締めが欠かせません。同様にスプリングワッシャー、平ワッシャーも不可欠であります。急速に産業が発展して来た現在に至っても、このワッシャーが無くてはならない存在であります。そんな中、その製品に特化した自動化によるワッシャーの組込装置は開発されておりますが、多品種、少量生産、オーダーメイドなどの自動化出来ないものづくりの現状では、今だ手作業による組み込みに頼らなくてはなりません。このワッシャー組み込み作業では『やりにくい、面倒、疲れる、ゆううつ、イライラ、肩がこる』などと思った事はありませんか？小さな物ほど大変ですよ。こうした課題を軽減したいと考え、このほど **“プロワッシャー”** という商品を開発致しました。株式会社フィドシアは皆様の良いものづくりに少しでも貢献できればと考えております。この機会に是非お使い頂ければ幸いです。